

# カリモク60+

## カリモク60+

### ダイニング テーブル 組立 説明書



組立の前に必ずお読みください

このたびは、カリモク60製品をお買いあげいただきまして、  
まことにありがとうございます。  
この説明書をよくお読みのうえ、正しく組み立ててください。

組立てに関する不明な点、及び不具合がございましたら、  
お買いあげの販売店か下記の連絡先にご相談ください。

#### カリモク家具 お客様相談室

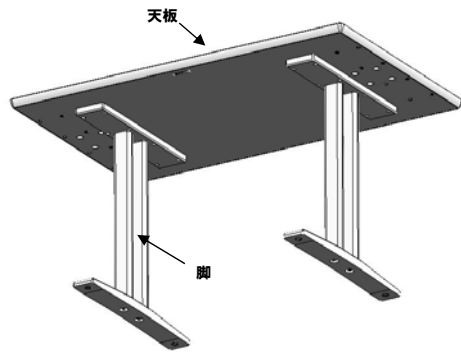
フリーダイヤル 0120-02-3914 (サンキュー椅子)  
月～金 9:00～17:00 (祝日を除く)  
Eメール [okyakusamahonbu@karimoku.co.jp](mailto:okyakusamahonbu@karimoku.co.jp)

販売店

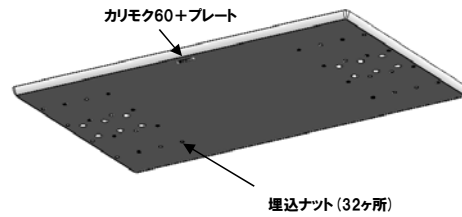
# カリモク60+ ダイニングテーブル組立説明書

## 【各部の名称】

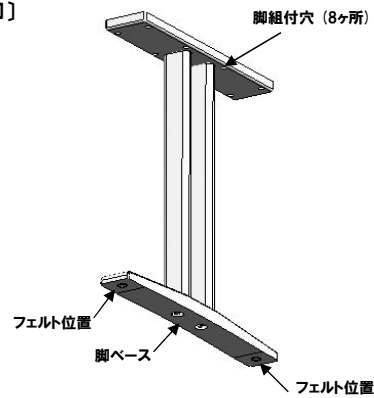
### 〔製品図〕



### 〔天板〕




### 〔脚〕



### 【部材】

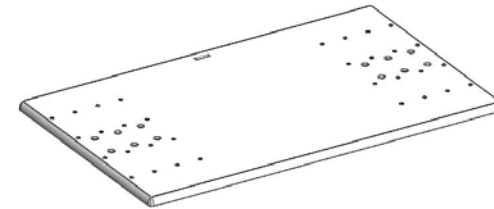
- ① 天板 ×1    ② 脚 ×2

### 【袋入金具】

- ③ 取付ボルト 30mm  ×16  
 ④ フェルト φ20  ×4

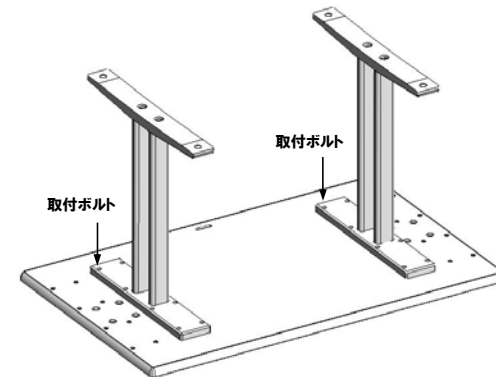
## 組立手順 ※作業は必ず2人以上で行ってください。1人で行うと部品を落としたり、キズつける恐れがあります。

1



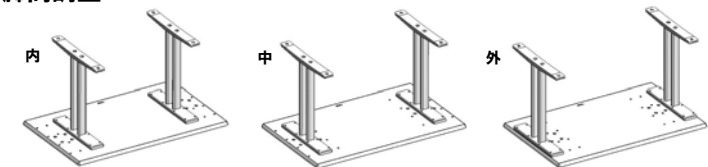
天板の下面を上向きに置いてください。  
天板キズつけ防止に付属の梱包材(白)を敷いてから天板を置いてください。

2



天板の埋込ナットと脚組付穴の位置に合わせて脚を置き、付属の取付ボルト16本を組付穴にはめ、ドライバーでかたく組付けして完成です。

### 脚間調整



脚の取付位置は内中外で選べます。お好みの位置へ取付けてください。

### (設置時のご注意)

じゅうたん等、毛足の長い敷物の上で  
ご使用の際は、付属のフェルトを脚  
ベースの下面に貼って、毛足を踏まない  
ようにしてご使用ください。

### (ガタ付き調整方法)

テーブルを床に設置したとき、ガタ付  
きがある場合は、付属のフェルトを脚  
ベース下面に貼って調整します。

