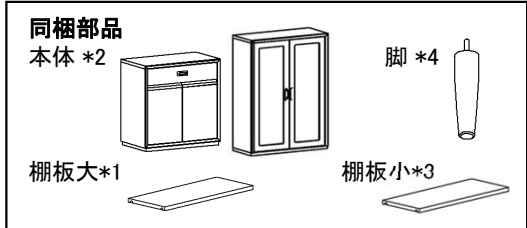
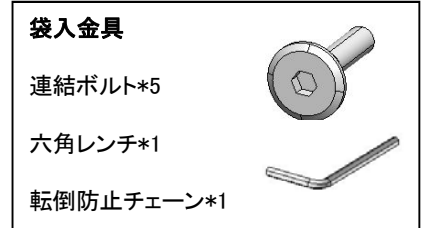


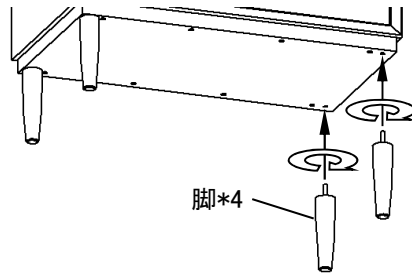
組立説明書

この度は、カリモク製品をお買い上げ頂きまして、誠にありがとうございます。
 この説明書をよくお読みの上、正しくお使いください。
 この説明書は、分解組立の時に必要ですので必ず保管しておいてください。
 ※商品と説明書のイラストは違うことがあります。



■脚の取付方法

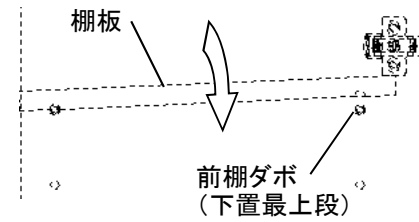
下置底面4隅のネジ穴(4ヶ所)へ
 付属の脚4本を時計回りにねじ込
 んでしっかり取り付けてください。



■棚板の取付方法

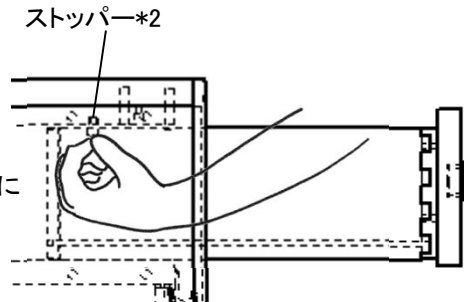
棚板を設置する高さの側板のネジ孔に、
 付属の棚ダボを回して付け変えます。

※下置最上段の棚板設置は棚ダボ
 取付後はできません。
 付属の後棚ダボ2ヶを取付後、棚板を
 設置して前を持ち上げたまま付属の
 前棚ダボ2ヶを取付て棚板を前棚ダボ
 へ設置します。



■引出の取外し方法

引出を引き抜きます。
 引出上部のストッパー2ヶを反時計回りに
 回して外し、引出を引き抜きます。



■上下連結方法

- ①引出を引き抜きます。
引出の取外し方法参照ください。
 - ②上置を下置に載せます。
下置の位置出し金具が上置の孔に入って
カチッと音がするまで位置合わせください。
 - ③上置と下置を連結します。
下置天板裏面のボルト孔(5ヶ所)に
付属の連結ボルト5本を六角レンチで
時計方向にまわして連結します。
 - ④引出を取り付けます。
引出の取外し方の逆順です。
- ※分離方法は連結方法の逆順です。

