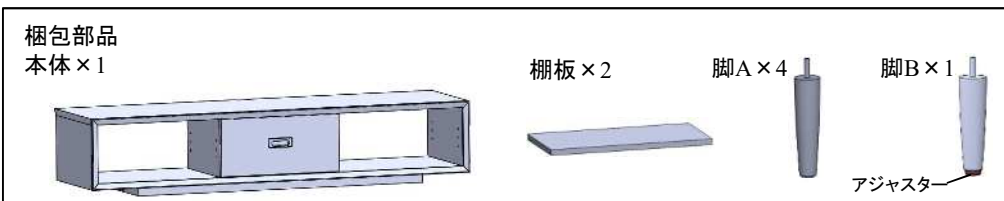
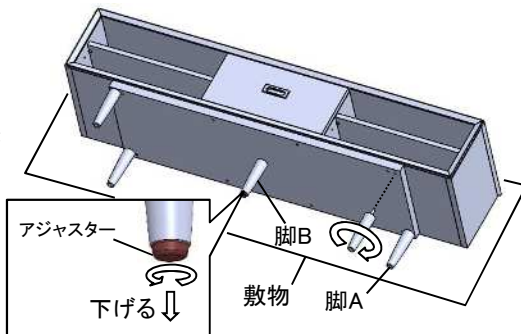


この度は、カリモク製品をお買い上げ頂きまして、誠にありがとうございます。
この説明書をよくお読みの上、正しくお使いください。
お読みになったあとは大切に保管し、必要なときにお読みください。
※商品と説明書のイラストは違うことがあります。



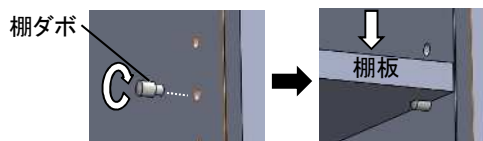
■脚の取付方法

脚Aを底面4隅のネジ穴(4ヶ所)へ時計回りにねじ込みしっかり取り付けてください。
脚B(アジャスター付)を底面中央のネジ穴へ同様に取り付けてください。
脚Bのアジャスターを半時計廻りに回すとアジャスターが下がります。
アジャスターが床に着くように調整してください。
床と本体を保護するため敷物を敷いてその上で行ってください。



■棚板の取付方法

棚ダボを側板(仕切板)の取付穴に時計廻りに回して取り付けてください。棚板裏の切り欠きを棚ダボに合わせて棚板を取り付けてください。

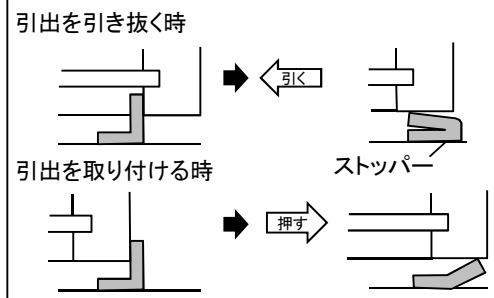
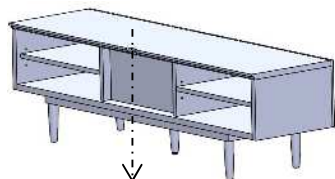


■引出の脱着について

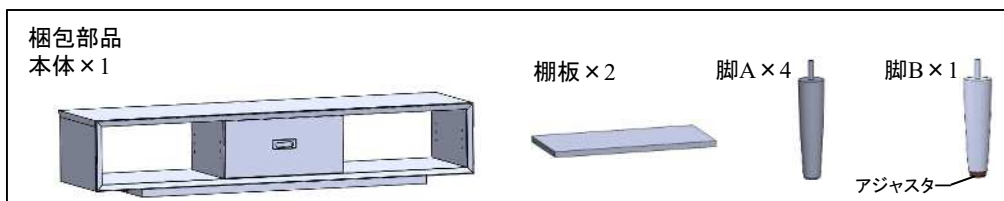
引出下部には脱落防止のストッパー(ゴム製)が付いており、ストッパーを歪ませて引出を抜き差しします。引出を取り外す時は、引出が止まった位置から少しずつ引き抜いてください。引出を取り付ける時は、引出溝を吊棧へ引っ掛けてゆっくり引出を押し込んでください。(図は引き抜き時)

■コード類の配線について

天板後の配線切り欠きにコードを通せます。

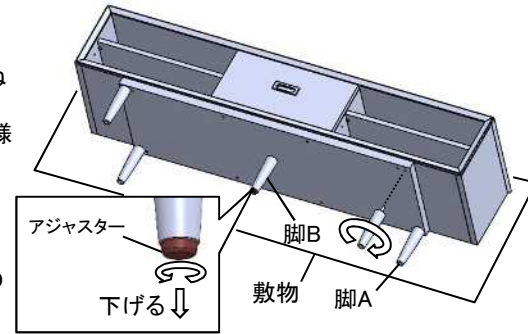


この度は、カリモク製品をお買い上げ頂きまして、誠にありがとうございます。
この説明書をよくお読みの上、正しくお使いください。
お読みになったあとは大切に保管し、必要なときにお読みください。
※商品と説明書のイラストは違うことがあります。



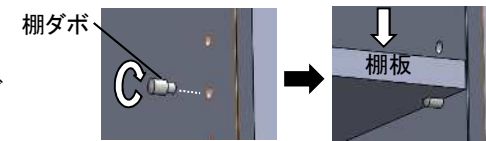
■脚の取付方法

脚Aを底面4隅のネジ穴(4ヶ所)へ時計回りにねじ込みしっかり取り付けてください。
脚B(アジャスター付)を底面中央のネジ穴へ同様に取り付けてください。
脚Bのアジャスターを半時計廻りに回すとアジャスターが下がります。
アジャスターが床に着くように調整してください。
床と本体を保護するため敷物を敷いてその上で行ってください。



■棚板の取付方法

棚ダボを側板(仕切板)の取付穴に時計廻りに回して取り付けてください。棚板裏の切り欠きを棚ダボに合わせて棚板を取り付けてください。

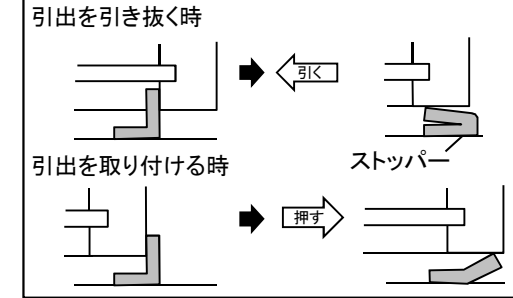
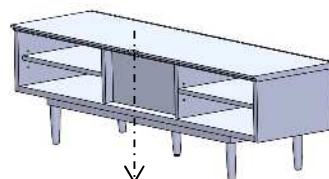


■引出の脱着について


引出下部には脱落防止のストッパー(ゴム製)が付いており、ストッパーを歪ませて引出を抜き差しします。引出を取り外す時は、引出が止まった位置から少しずつ引き抜いてください。引出を取り付ける時は、引出溝を吊棧へ引っ掛けてゆっくり引出を押し込んでください。(図は引き抜き時)

■コード類の配線について

天板後の配線切り欠きにコードを通せます。



【安全上のご注意】

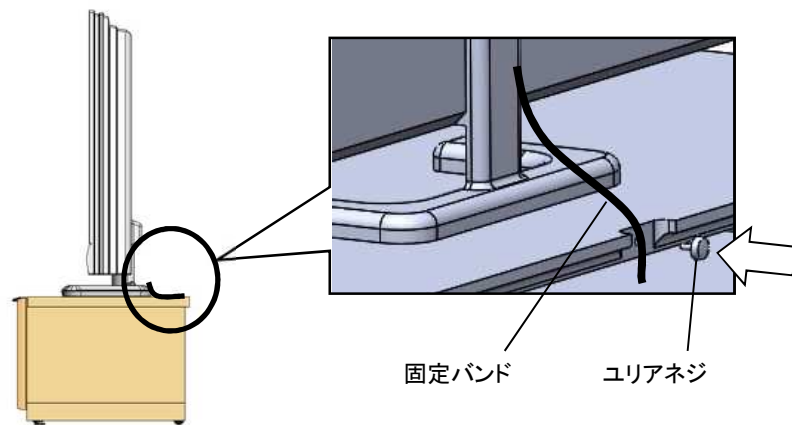
 注意	誤った取り扱いをすると、人が障害を負ったり、物的損害のおそれがある内容を示します。
テレビ設置のとき	
<ul style="list-style-type: none"> ●薄型テレビは奥行が小さいため、地震等により転倒する場合があります。テレビメーカーの取扱説明書に従って、転倒防止対策を行ってください。 ●テレビメーカーの推奨する転倒防止方法をテレビの説明書に従って行ってください。 ●テレビメーカーの転倒防止策は、いかなる地震でも完全に転倒を防止できるというものではありませんが、ある程度の転倒防止の補助になりますので、ぜひともご使用ください。 ●この転倒防止策は、テレビの前方への転倒を防止する対策です。したがって、テレビ台は壁面につけてご使用ください。 ●この転倒防止策はすべてのテレビメーカーに対応してませんので基本的にテレビ側の説明書に従って、転倒防止対策を行ってください。 	

◆薄型テレビの転倒防止対策を行います。


テレビスタンドに取り付けた固定バンド(テレビ側付属、又は市販品)を本製品付属のユリアネジで取り付けます。ユリアネジをしっかりと固定してください。

※ユリアネジを取り付けるナットの位置は、製品天板中央部、後側または裏側にあります。

設置例) 商品とイラストは異なります。



【安全上のご注意】

 注意	誤った取り扱いをすると、人が障害を負ったり、物的損害のおそれがある内容を示します。
テレビ設置のとき	
<ul style="list-style-type: none"> ●薄型テレビは奥行が小さいため、地震等により転倒する場合があります。テレビメーカーの取扱説明書に従って、転倒防止対策を行ってください。 ●テレビメーカーの推奨する転倒防止方法をテレビの説明書に従って行ってください。 ●テレビメーカーの転倒防止策は、いかなる地震でも完全に転倒を防止できるというものではありませんが、ある程度の転倒防止の補助になりますので、ぜひともご使用ください。 ●この転倒防止策は、テレビの前方への転倒を防止する対策です。したがって、テレビ台は壁面につけてご使用ください。 ●この転倒防止策はすべてのテレビメーカーに対応してませんので基本的にテレビ側の説明書に従って、転倒防止対策を行ってください。 	

◆薄型テレビの転倒防止対策を行います。

テレビスタンドに取り付けた固定バンド(テレビ側付属、又は市販品)を本製品付属のユリアネジで取り付けます。ユリアネジをしっかりと固定してください。

※ユリアネジを取り付けるナットの位置は、製品天板中央部、後側または裏側にあります。

設置例) 商品とイラストは異なります。

