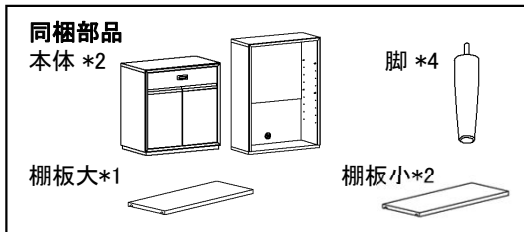
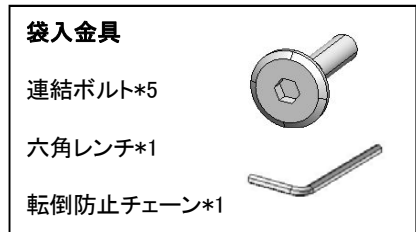


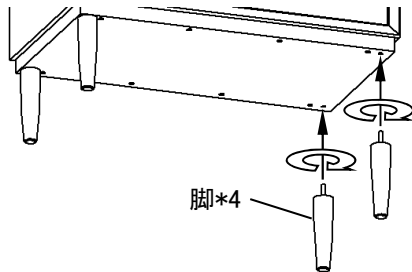
組立説明書

この度は、カリモク製品をお買い上げ頂きまして、誠にありがとうございます。
 この説明書をよくお読みの上、正しくお使いください。
 この説明書は、分解組立の時に必要ですので必ず保管しておいてください。
 ※商品と説明書のイラストは違うことがあります。



■脚の取付方法

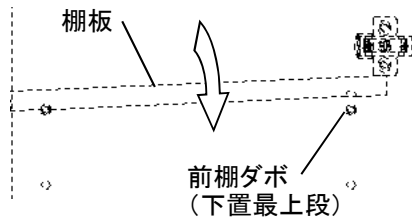
下置底面4隅のネジ穴(4ヶ所)へ付属の脚4本を時計回りにねじ込んでしっかり取り付けてください。



■棚板の取付方法

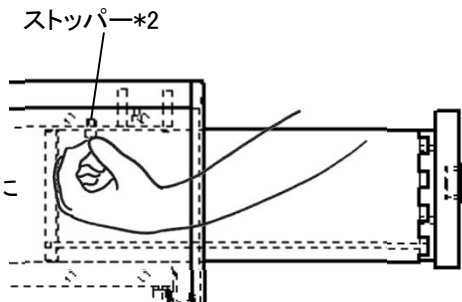
棚板を設置する高さの側板のネジ孔に、付属の棚ダボを回して付け変えます。

※下置最上段の棚板設置は棚ダボ取付後はできません。
 付属の後棚ダボ2ヶを取付後、棚板を設置して前を持ち上げたまま付属の前棚ダボ2ヶを取付けて棚板を前棚ダボへ設置します。



■引出の取外し方法

引出を引き抜きます。
 引出上部のストッパー2ヶを反時計回りに回して外し、引出を引き抜きます。



■上下連結方法

- 1: 引出を引き抜きます。
引出の取外し方法参照ください。
- 2: 上置を下置に載せます。
下置の位置出し金具が上置の孔に入ってカチッと音がするまで位置合わせしてください。
- 3: 上置と下置を連結します。
下置天板裏面のボルト孔(5ヶ所)に付属の連結ボルト5本を六角レンチで時計方向にまわして連結します。

- 4: 引出を取り付けます。
引出の取外し方の逆順です。

※分離方法は連結方法の逆順です。

■上置背板の取外し方法

- 1: 背板を上へずらしてください。
- 2: 背板の下を持って、背板を傾けてください。
- 3: 背板を下方に引き抜いてください。

※背板を取り付けは3から1の順です。

